

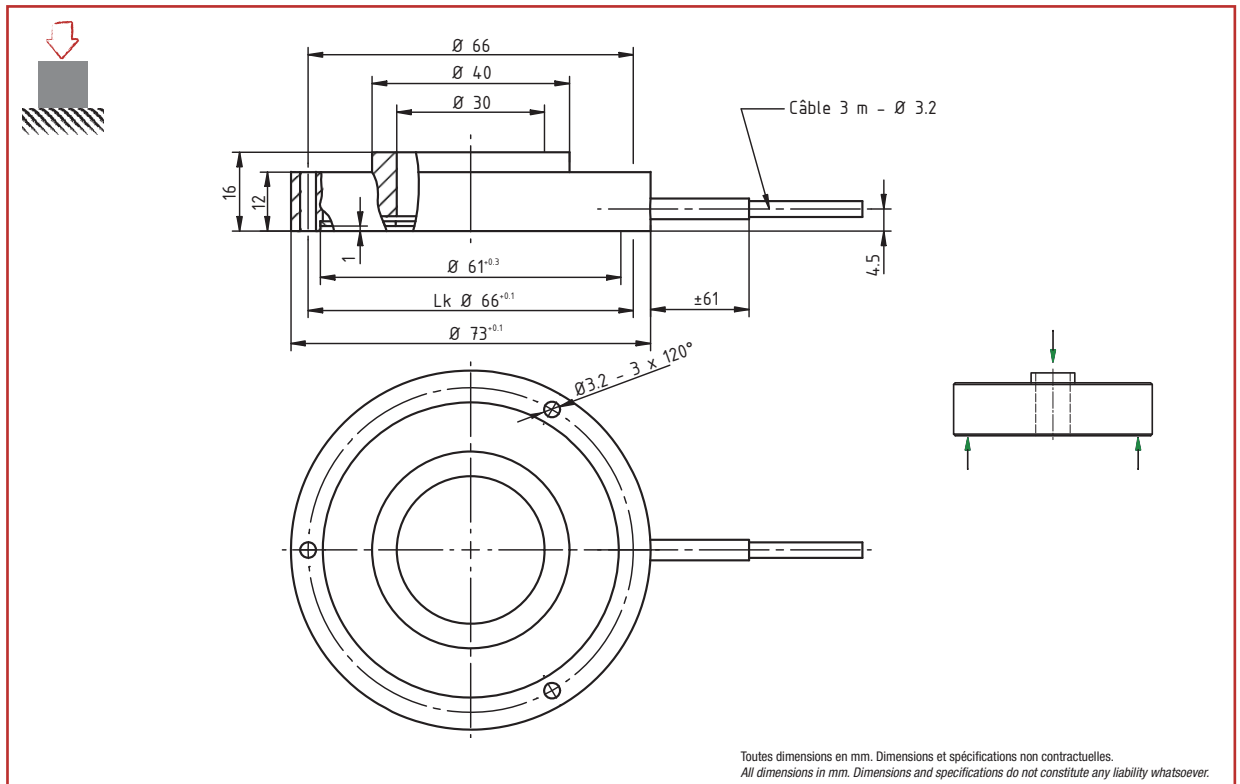
0 ... 0.5 kN à 0 ... 20 kN



- Aluminium
- Spécial emmanchement
- Degré de protection IP60
- Modèle économique
- *Aluminum*
- *For press in force control*
- *Protection level IP60*
- *Low cost sensor*

### Câblage - Wiring

+ alim.	+ signal	- signal	- alim.	Cran de calibration	Masse
+ excit.	+ signal	- signal	- excit.	Calibration control	Shield
marron	jaune	blanc	vert	gris	-
<i>brown</i>	<i>yellow</i>	<i>white</i>	<i>green</i>	<i>grey</i>	-



# K2529

0 ... 0.5 kN à 0 ... 20 kN

## Capteurs de Force - Compression Compression Force Sensor

### Caractéristiques - Specifications

MÉCANIQUES		MECHANICAL	
Charge Nominale (C.N.)	Nominal load (C.N.)	0.5, 1, 2, 5, 10, 20	kN
Force de travail admissible	Service load	130	% C.N.
Force ultime avant rupture	Ultimate load	> 300	% C.N.
Déflexion sous force nominale	Position feedback at nominal load	< 0.15	mm
PRÉCISIONS		ACCURACY	
Erreur de linéarité	Linearity error	±0.5	% C.N.
Hystérésis	Hysteresis	±0.3	% C.N.
Répétabilité	Repeatability	±0.3	% C.N.
ÉLECTRIQUES		ELECTRICAL	
Impédance du pont	Bridge resistance	350	Ω
Résistance d'isolement	Insulation resistance	> 2 x 10 <sup>9</sup>	Ω
Tension d'alimentation	Supply voltage	2 ... 12	Vcc
Tension d'alimentation max.	Max. supply voltage	15	Vcc
Signal de sortie	Sensitivity	0.8 ... 1.2	mV/V
GÉNÉRALES		GENERAL	
Dérive thermique du signal	Temperature coefficient of sensitivity	±0.02	% C.N./°C
Dérive thermique de zéro	Temperature coefficient of zero signal	±0.02	% C.N./°C
Plage de température compensée	Nominal temperature range compensated	0 ... +60	°C
Plage de température opérationnelle	Service temperature range	-10 ... +70	°C
Degré de protection	Level of protection	IP60	
Matériau	Material	Aluminium - <i>Aluminum</i>	
Connexion	Connection	Câble - <i>cabl</i> e : 3 m	

### Options - Options

Cran de calibration	Calibration control	100	% C.N.
Plage de température compensée	Nominal temperature range compensated	-30 ... +100	°C
Signal de sortie	Sensitivity	1.00	mV/V
C.N. Spéciales	Special ranges		

### Accessoires - Accessories



eNod3 DIN



CPJ



GM80 PA



SDI-718B



L'INFINIMENT PRÉCIS INFINITE PRECISION

BP501 - F 74105 Annemasse Cedex

Tél. : (+33) 4 50 87 78 64

Fax : (+33) 4 50 87 78 42

E.mail : info@scaime.com



Téléchargez tous

nos documents sur :

Download all

our documents from :

[www.scaime.com](http://www.scaime.com)

Agent